

PRT12-MF Wiegand læser med NOX CMU busenhed

Funktion:

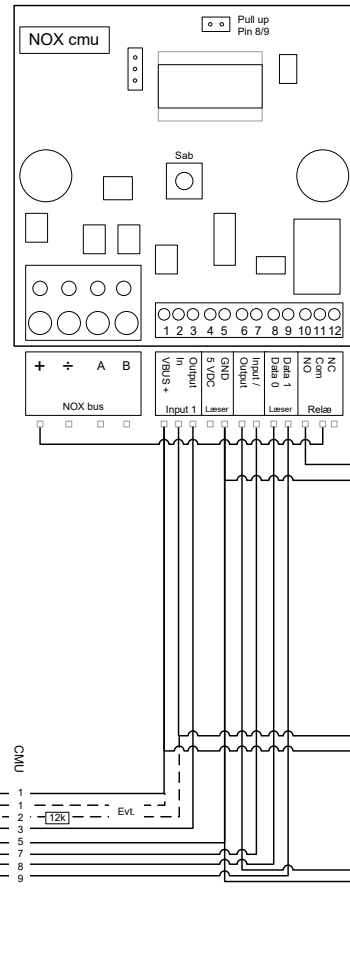
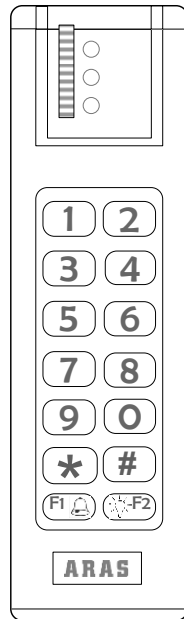
Kort + PIN: Præsenterer et 13.56 Mhz kort (læseafstand 25 mm). Den læste kortkode sendes til CMU. Tast PIN kode: Hvert ciffer overføres til CMU. (Tastatur- hhv. kortlæser aktivitet udelukker hinanden indbyrdes.)

Kort: Den aflæste kortkode overføres automatisk til CMU.

Kode: Tast kode, afslut med # (hvert tastetryk overføres til CMU).

LED Klemme 7 høj: Grøn.
Klemme 7 lav: Rød.

Buzzer Klemme 3 Høj: tavs
Klemme 3 lav: lyd



*NB! Sæt pull up på P4

Der skal beskyttes imod induktiv spænding med en passende diode hvis katode lægges mod +
Benyt f.eks. 1N4007
(Bem.: Hvis dioden ved en fejl har været udsat for induktiv spænding i gennemgangsretningen, vil den være beskadiget og virkningsløs).

*) Der tages forbehold for leverandørs evt. ændring af ledningsfarver. Kontroller derfor til indlægseddelen for kortlæser.

- | 10-30VDC+ | Kabel | Pin |
|-------------------|-------|-----|
| Sabotage | Red | 1 |
| Sabotage | Hvid | 1 |
| Buzzer | Grå | 2 |
| GND | Blå | 2 |
| LED grøn | Sort | 5 |
| Data 0 Pull-up P4 | Gul | 7 |
| Data 1 Pull-up P4 | Grøn | 8 |
| | Brun | 9 |

CMU kodegenerering:

Kortkode: I eksemplet læses bit 0 til 31 hvilket er afstemt med bordkortlæserens funktion.

Tastatur: Der skal læses bit 0 til 3.

Tip!
Når centralen er i service, vises i det blå Nox Terminal-vindue de hele bitstreng fra kortlæseren.